

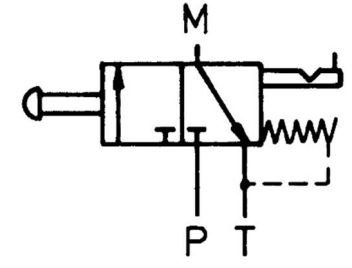
Teknik Özellikler (Standart test koşulları 35 cSt ve 50 °C)

| | | |
|--------------------------|-------|-------------------|
| BAĞLANTI GİRİŞİ | | G 1/4" (M,T,P) |
| MAKS. BASINÇ | (bar) | 350 |
| AKIŞKAN SICAKLIK ARALIĞI | (°C) | - 20 + 80 |
| HİDROLİK AKIŞKAN YAĞI | | HM VE HV ISO 6074 |
| YAĞ SAFLIK SINIFI | | NAS 1638-9 |

Açıklama

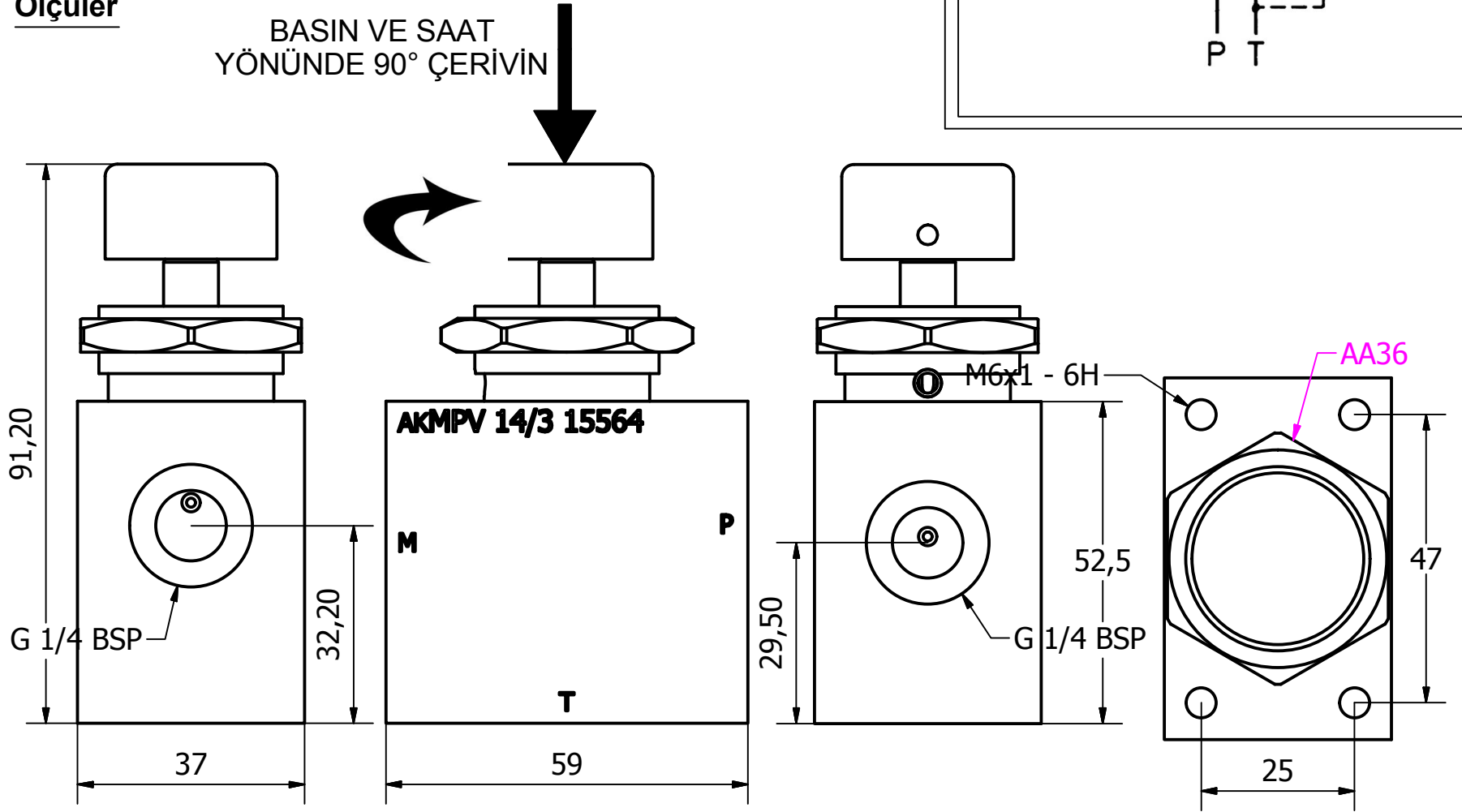
Çalışma basıncını gösterir. Serbest bırakıldığında manometre basıncını tanka gönderir ve manometrenin korunmasını sağlar. 2 türlü çalışma şekli vardır:

- 1) Topuza basıp bırakarak. Basıldığında çalışma basıncı görülür, bırakıldığında manometre basıncı düşer.
- 2) Topuza basılıp saat yönünde 90° çevirerek, topuz basılı halde bırakılır. Bu sayede çalışma basıncı sürekli görülür. Topuz saatin tersi yönünde çevrildiğinde ilk konumuna, yani başlangıç haline döner.



Ölçüler

BASIN VE SAAT
YÖNÜNDE 90° ÇERİVİN



Sipariş Bilgileri

| | |
|-----------------------------|--------------------|
| | AK MPV 14 3 |
| ADIMKOZA | |
| MANOMETRE KORUMA VALFİ | |
| GİRİŞ ÖLÇÜLERİ G 1/4" | |
| GİRİŞ SAYISI | |